

Panel PCs Fanless IP65

Série FB



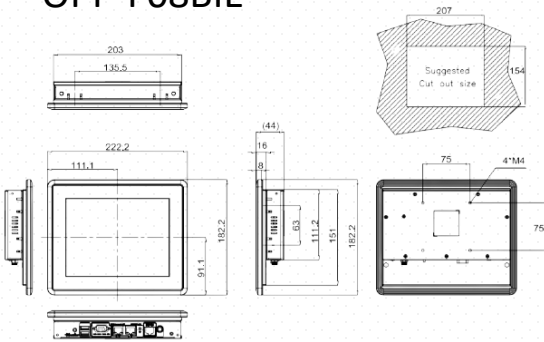
Modelo	OPP-F08BIE	OPP-F10BIE	OPP-F12BIE	OPP-F15BIE	OPP-F17BIE	OPP-F19BIE
Tamanho (formato)	8"(4:3)	10.4"(4:3)	12.1"(4:3)	15"(4:3)	17"(5:4)	19"(5:4)
Brilho(cd/m2)	500	400	600	400	350	350
Resolução Máxima	800x600	800x600	1024x768	1024x768	1280x1024	1280x1024
Contraste	500:1	700:1	700:1	700:1	800:1	1000:1
MTBF (backlight)	50000	50000	50000	50000	50000	50000
Arrefecimento	Fanless	Fanless	Fanless	Fanless	Fanless	Fanless
CPU	Intel® Celeron® J1900 quad-core on-board SoC, 2GHz	Intel® Celeron® J1900 quad-core on-board SoC, 2GHz	Intel® Celeron® J1900 quad-core on-board SoC, 2GHz	Intel® Celeron® J1900 quad-core on-board SoC, 2GHz	Intel® Celeron® J1900 quad-core on-board SoC, 2GHz	Intel® Celeron® J1900 quad-core on-board SoC, 2GHz
Chipset	SoC	SoC	SoC	SoC	SoC	SoC
Armazenamento	mSATA	1 x 2.5" HDD/SSD baia	1 x 2.5" HDD/SSD baia	1 x 2.5" HDD/SSD baia	1 x 2.5" HDD/SSD baia	1 x 2.5" HDD/SSD baia
Alimentação DC	9V~30 VDC	9V~30 VDC	9V~30 VDC	9V~30 VDC	9V~30 VDC	9V~30 VDC
Adaptador Consumo	Entrada: 90 - 264V AC (36W), 50/60Hz Saída: 12V DC 28W	Entrada: 90 - 264V AC (36W), 50/60Hz Saída: 12V DC 34W	Entrada: 90 - 264V AC (60W), 50/60Hz Saída: 12V DC 40W	Entrada: 90 - 264V AC (60W), 50/60Hz Saída: 12V DC 41W	Entrada: 90 - 264V AC (60W), 50/60Hz Saída: 12V DC 43W	Entrada: 90 - 264V AC (60W), 50/60Hz Saída: 12V DC 33W
Alimentação AC						
Temperatura de operação	-10°C~50°C (14°F~122°F)	-10°C~50°C (14°F~122°F)	-10°C~50°C (14°F~122°F)	-10°C~50°C (14°F~122°F)	-10°C~50°C (14°F~122°F)	-10°C~50°C (14°F~122°F)
Vibração						
Choque						
Safety & EMC	CE & FCC Class A certified	CE & FCC Class A certified	CE & FCC Class A certified	CE & FCC Class A certified	CE & FCC Class A certified	CE & FCC Class A certified
Umidade	10% to 95% (sem condensação)	10% to 95% (sem condensação)	10% to 95% (sem condensação)	10% to 95% (sem condensação)	10% to 95% (sem condensação)	10% to 95% (sem condensação)
Temperatura de armazenamento	-20°C~60°C (-4°F~140°F)	-20°C~60°C (-4°F~140°F)	-20°C~60°C (-4°F~140°F)	-20°C~60°C (-4°F~140°F)	-20°C~60°C (-4°F~140°F)	-20°C~60°C (-4°F~140°F)
Cor	Black	Black	Black	Black	Black	Black
Montagem	Stand, panel mount, rack mount, VESA 75x75	Stand, panel mount, rack mount, VESA 75x75	Panel mount, rack mount, VESA 100x100	Panel mount, rack mount, VESA 100x100	Panel mount, rack mount, VESA 100x100	Panel mount, rack mount, VESA 100x100
Dimensões (LxPxA) (mm)	182.2 x 222.2 x 44	232.4 x 285.2 x 44	262.2 x 322.2 x 47.2	303 x 378.5 x 46.2	341.4 x 408.4 x 51.8	372.4 x 447.4 x 52.87
Construção	Frontal em Alumínio	Frontal em Alumínio	Frontal em Alumínio e painel traseiro em aço	Frontal em Alumínio e painel traseiro em aço	Frontal em Alumínio e painel traseiro em aço	Frontal em Alumínio e painel traseiro em aço
Peso	1.17 kg	1.77 kg	3.2 kg	4.1 kg	5 kg	6.5 kg
Expansão (slots)	1 x Full-size PCIe Mini slot (com sinais mSATA/PCIe/USB)	1 x Full-size PCIe Mini slot (com sinais mSATA/PCIe/USB)	1 x Full-size PCIe Mini slot (com sinais mSATA/PCIe/USB)	1 x Full-size PCIe Mini slot (com sinais mSATA/PCIe/USB)	1 x Full-size PCIe Mini slot (com sinais mSATA/PCIe/USB)	1 x Full-size PCIe Mini slot (com sinais mSATA/PCIe/USB)
Cores (LCD)	16.2M	16.2M	16.2M	16.2M	16.7M	16.7M
Pixel Pitch (mm)	0.2025 x 0.0874	0.264 x 0.254	0.24 x 0.24	0.26 x 0.26	0.26 x 0.26	0.294 x 0.294
Ângulo de visão (H-V)	140° / 120°	160° / 140°	160° / 140°	160° / 140°	170° / 160°	170° / 160°
TouchScreen	TouchScreen resistivo 5-fios	TouchScreen resistivo 5-fios	TouchScreen PCAP 10-pontos, 6H/EETI EXC3188 (Anti-UV, Anti-reflexo)	TouchScreen PCAP 10-pontos, 6H/EETI EXC3188 (Anti-UV, Anti-reflexo)	TouchScreen PCAP 10-pontos, 6H/EETI EXC3188 (Anti-UV, Anti-reflexo)	TouchScreen PCAP 10-pontos, 6H/EETI EXC3188 (Anti-UV, Anti-reflexo)
TouchScreen opção	Frontal certificado IP-65	Frontal certificado IP-65	5-wire resistive single-touch type flat touchscreen 3H	5-wire resistive single-touch type flat touchscreen 3H	5-wire resistive single-touch type flat touchscreen 3H	5-wire resistive single-touch type flat touchscreen 3H
IP	Frontal certificado IP-65	Frontal certificado IP-65	Frontal certificado IP-65	Frontal certificado IP-65	Frontal certificado IP-65	Frontal certificado IP-65
RAM	1 x 204-pin DDR3L SO-DIMM slots (max. 8GB)	1 x 204-pin DDR3L SO-DIMM slots (max. 8GB)	2 x 204-pin DDR3L SO-DIMM slot (max. 8GB), 2GB pré instalado	2 x 204-pin DDR3L SO-DIMM slot (max. 8GB), 2GB pré instalado	2 x 204-pin DDR3L SO-DIMM slot (max. 8GB), 2GB pré instalado	2 x 204-pin DDR3L SO-DIMM slot (max. 8GB), 2GB pré instalado
Interfaces	1 x RJ-45 LAN port 1 x RS-232 COM port (conector DB-9) (RJ45/12V) 1 x RS-422/485 2 x USB 3.0 1 x 9 V~30 V DC lockable DC jack (2-pin) 1 x Audio port (line-out) 1 x Power switch	1 x RJ-45 LAN port 1 x RS-232 COM port (conector DB-9) (RJ45/12V) 1 x RS-422/485 2 x USB 3.0 1 x 9 V~30 V DC lockable DC jack (2-pin) 1 x Audio port (line-out) 1 x Power switch	2 x RJ-45 LAN Port 2 x USB 3.0 2 x USB 2.0 1 x HDMI output 2 x RS-232 1 x RS-232/RS-422/485 1 x VGA 1 x 9 V~36 V DC jack (4-pin) 1 x 9 V~36 V DC terminal block 1 x Line-out (PPC-F15B e PPC-17B) 1 x Power switch	2 x RJ-45 LAN Port 2 x USB 3.0 2 x USB 2.0 1 x HDMI output 2 x RS-232 1 x RS-232/RS-422/485 1 x VGA 1 x 9 V~36 V DC jack (4-pin) 1 x 9 V~36 V DC terminal block 1 x Line-out (PPC-F15B e PPC-17B) 1 x Power switch	2 x RJ-45 LAN Port 2 x USB 3.0 2 x USB 2.0 1 x HDMI output 2 x RS-232 1 x RS-232/RS-422/485 1 x VGA 1 x 9 V~36 V DC jack (4-pin) 1 x 9 V~36 V DC terminal block 1 x Line-out (PPC-F15B e PPC-17B) 1 x Power switch	2 x RJ-45 LAN port 2 x USB 3.0 2 x USB 2.0 1 x HDMI 2 x RS-232 1 x RS-232/422/485 1 x VGA 1 x 9 V~36 V DC jack (4-pin) 1 x 9 V~36 V DC terminal block 1 x Line-out 1 x Power switch
Recorte para fixação em painel (mm)	207 x 154	267.2 x 214.4	244.8 x 304.8	285.6 x 361	323 x 390	355 x 430
Ethernet	2 x GbE LAN	2 x GbE LAN	2 x RJ45	2 x RJ45	2 x RJ45	2 x RJ45



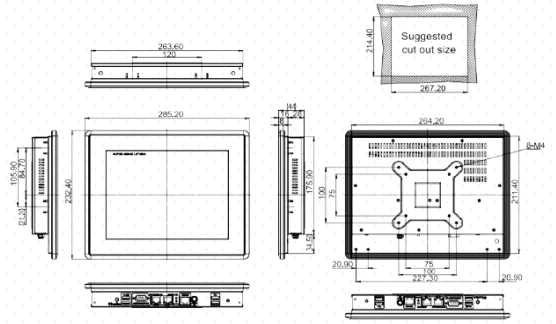
Panel PCs Fanless IP65

Série FB

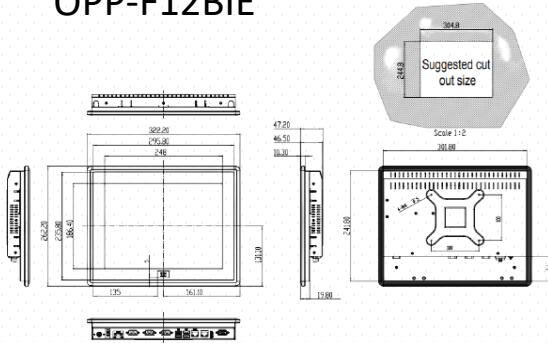
OPP-F08BIE



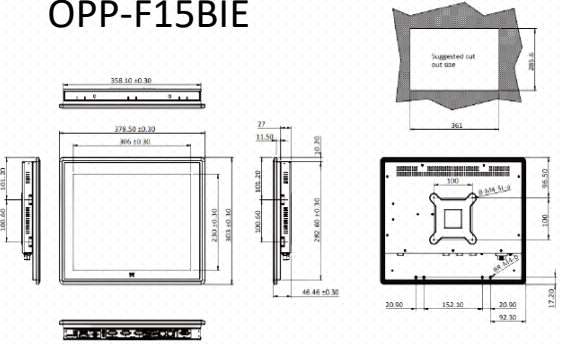
OPP-F10BIE



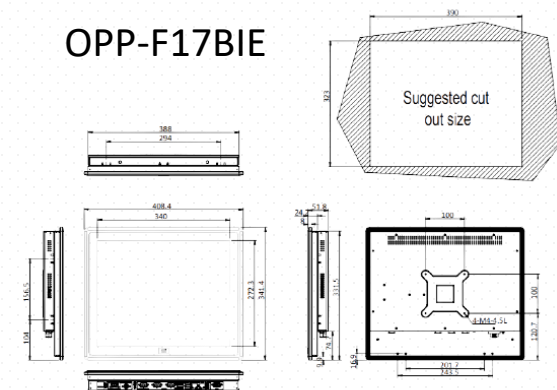
OPP-F12BIE



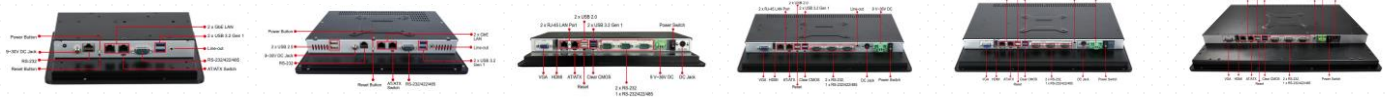
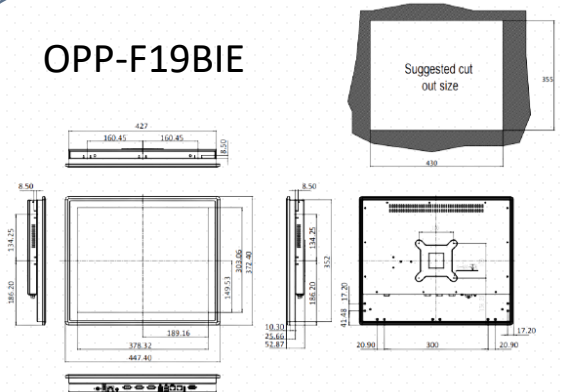
OPP-F15BIE



OPP-F17BIE



OPP-F19BIE



OPP-F08BIE

OPP-F10BIE

OPP-F12BIE

OPP-F15BIE

OPP-F17BIE

OPP-F19BIE

Panel PCs Fanless IP66

Série FD

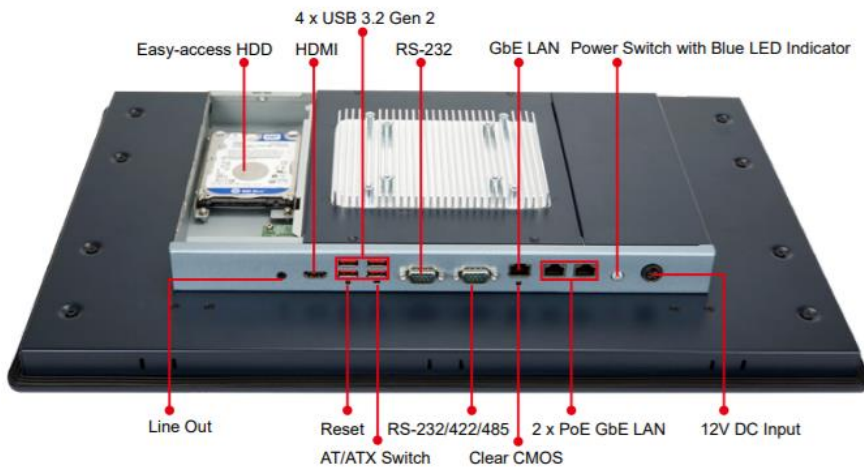
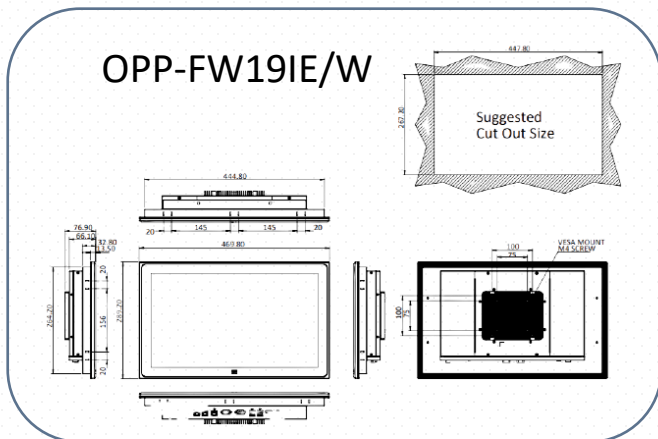
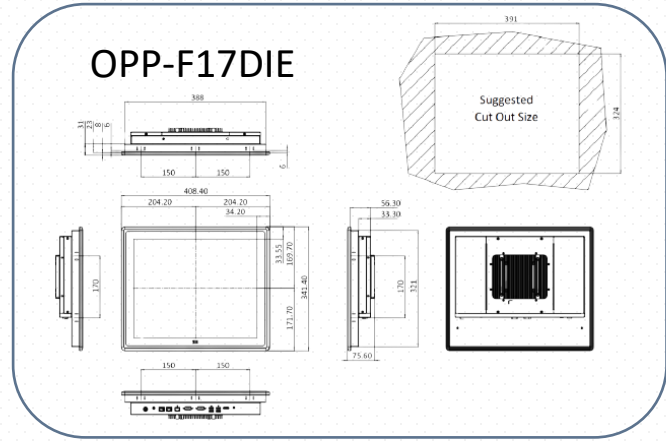
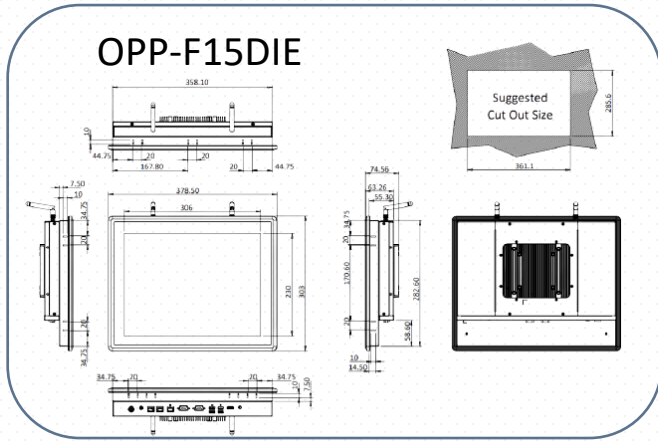


Modelo	OPP-F15DIE	OPP-F17DIE	OPP-FW19IE/W
Tamanho (formato)	15" (4:3)	17" (5:4)	18.5" (16:9)
Briho(cd/m2)	450	350	400
Resolução Máxima	1024 x 768	1280 x 1024	1366 x 768
Contraste	33,33402778	41,86736111	41,86736111
MTBF (backlight)	70000	50000	50000
Arrefecimento	Fanless	Fanless	Fanless
CPU	8th Generation Intel® Core™ i5-8365U 4.10GHz 8th Generation Intel® Celeron® 4305U 2.20GHz	8th Generation Intel® Core™ i5-8365U 4.10GHz 8th Generation Intel® Celeron® 4305U 2.20GHz	8th Generation Intel® Core™ i5-8365U 4.10GHz 8th Generation Intel® Celeron® 4305U 2.20GHz
Chipset	Intel® Whiskey Lake-U	Intel® Whiskey Lake-U	Intel® Whiskey Lake-U
Armazenamento	2.5" HDD/SSD SATA 3(6.0Gb/s) bay	2.5" HDD/SSD SATA 3(6.0Gb/s) bay	2.5" HDD/SSD SATA 3(6.0Gb/s) bay
Alimentação DC	+12VDC	+12VDC	+12VDC
Adaptador	12V @ 8A(96W)	12V @ 8A(96W)	12V @ 8A(96W)
Consumo	56W	66W	57W
Alimentação AC	-	-	-
Temperatura de operação	-10°C ~ 50°C (com fluxo de ar)	-10°C ~ 50°C (com fluxo de ar)	-10°C ~ 50°C (com fluxo de ar)
Vibração	5~17Hz, 0.1 deslocamento de dupla amplitude 17~640Hz 1.5G aceleração pico a pico	5~17Hz, 0.1 deslocamento de dupla amplitude 17~640Hz 1.5G aceleração pico a pico	5~17Hz, 0.1 deslocamento de dupla amplitude 17~640Hz 1.5G aceleração pico a pico
Choque	10G aceleração parte a parte (11ms)	10G aceleração parte a parte (11ms)	10G aceleração parte a parte (11ms)
Safety & EMC	CE, FCC	CE, FCC	CE, FCC
Umidade	10% ~ 95% (sem condensação)	10% ~ 95% (sem condensação)	10% ~ 95% (sem condensação)
Temperatura de armazenamento	-20°C ~ 60°C	-20°C ~ 60°C	-20°C ~ 60°C
Cor	PANTONE 296 C	PANTONE 296 C	PANTONE 296 C
Montagem	Wall mount, Panel mount, Rack mount	Wall mount, Panel mount, Rack mount	Wall mount, Panel mount, Rack mount
Dimensões (LxPxA) (mm)	378.5 x 303 x 74.6	408.4 x 341.4 x 75.6	469.8 x 289.2 x 76.9
Construção	Alumínio	Alumínio	Alumínio
Peso	5.7kg	6.7kg	6.9kg
Expansão (slots)	M.2 2230 A-Key(PCIe x1, USB 2.0, suporte a Wi-Fi, BT) M.2 2280 M-Key(PCIe x4, Suporte a NVMe SSD)	M.2 2230 A-Key(PCIe x1, USB 2.0, suporte a Wi-Fi, BT) M.2 2280 M-Key(PCIe x4, Suporte a NVMe SSD)	M.2 2230 A-Key(PCIe x1, USB 2.0, suporte a Wi-Fi, BT) M.2 2280 M-Key(PCIe x4, Suporte a NVMe SSD)
Cores (LCD)	16.2M	16.7M	16.7M
Pixel Pitch (mm)	0.29 x 0.29	0.26 x 0.26	0.3 x 0.3
Angulo de visão (H-V)	160°/150°	170°/160°	170°/160°
TouchScreen	PCAP 10-pontos	PCAP 10-pontos	PCAP 10-pontos
TouchScreen opção	EETI	EETI	EETI
IP	Panel Frontal IP66	Panel Frontal IP66	Panel Frontal IP66
RAM	32GB	32GB	32GB
	1 x Chave AT/ATX 1 x Clear CMOS 1 x Chave de Alimentação (com LDE(Blue)) 1 x Line out 2 x RS-232 (1 x RS-232/422/485, 1 x RS-232) 1 x HDMI 3 x LAN (2 x Suporte a PoE(IEEE 802.3at/bt, opcional)) 1 x DC Input Jack (12V Din 4Pin/lock) 1 x Botão de Reset 4 x USB 3.2 Gen2x1	1 x Chave AT/ATX 1 x Clear CMOS 1 x Chave de Alimentação (com LDE(Blue)) 1 x Line out 2 x RS-232 (1 x RS-232/422/485, 1 x RS-232) 1 x HDMI 3 x LAN (2 x Suporte a PoE(IEEE 802.3at/bt, opcional)) 1 x DC Input Jack (12V Din 4Pin/lock) 1 x Botão de Reset 4 x USB 3.2 Gen2x1	1 x Chave AT/ATX 1 x Clear CMOS 1 x Chave de Alimentação (com LDE(Blue)) 1 x Line out 2 x RS-232 (1 x RS-232/422/485, 1 x RS-232) 1 x HDMI 3 x LAN (2 x Suporte a PoE(IEEE 802.3at/bt, opcional)) 1 x DC Input Jack (12V Din 4Pin/lock) 1 x Botão de Reset 4 x USB 3.2 Gen2x1
Interfaces			
Recorte para fixação em painel (mm)	361.1 x 285.6 2x Intel® I211 1x Intel® I219	391 x 324 2x Intel® I211 1x Intel® I219	447.8 x 257.2 2x Intel® I211 1x Intel® I219
Ethernet	ALC888S	ALC888S	ALC888S
Audio Codec	TPM 2.0(opcional)	TPM 2.0(opcional)	TPM 2.0(opcional)



Panel PCs Fanless IP66

Série FD



Panel PCs IP66 Socket

Série FC



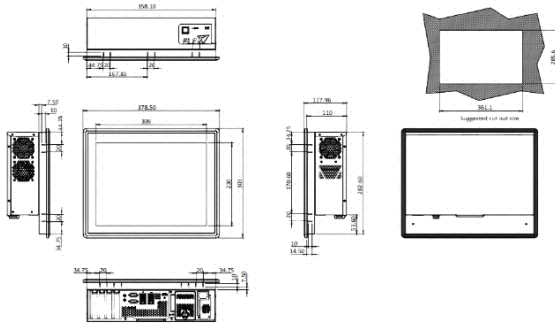
Modelo	OPP-F15CIE	OPP-F15CIE/W	OPP-F17CIE	OPP-F19CIE	OPP-F24CIE
Tamanho (formato)	15" (4.3)	15.6" (16.9)	17" (5.4)	18.5" (18.9)	23.8" (18.9)
Brilho(cd/m2)	450	400	350	400	250
Resolução Máxima	1024x768	1366x768	1280x1024	1366x768	1920x1080
Contraste	800:1	500:1	1000:1	1000:1	3000:1
MTBF (backlight)	70000	50000	50000	50000	30000
Arrefecimento	Ventilador	Ventilador	Ventilador	Ventilador	Ventilador
CPU	8ª Geração LGA1151 Intel® Core™ i7/i5/i3 e Pentium® CPU	8ª Geração LGA1151 Intel® Core™ i7/i5/i3 e Pentium® CPU	8ª Geração LGA1151 Intel® Core™ i7/i5/i3 e Pentium® CPU	8ª Geração LGA1151 Intel® Core™ i7/i5/i3 e Pentium® CPU	8ª Geração LGA1151 Intel® Core™ i7/i5/i3 e Pentium® CPU
Chipset	Intel® 300 Series Chipsets Q370	Intel® 300 Series Chipsets Q370	Intel® 300 Series Chipsets Q370	Intel® 300 Series Chipsets Q370	Intel® 300 Series Chipsets Q370
Armazenamento	4 x Hot-swappable SATA 6G/s HDD/SSD bay (RAID 0/1/5/10) 2 x M.2 M-key (2280, PCIe 3.0 x4), suporta NVMe SSD	4 x Hot-swappable SATA 6G/s HDD/SSD bay (RAID 0/1/5/10) 2 x M.2 M-key (2280, PCIe 3.0 x4), suporta NVMe SSD	4 x Hot-swappable SATA 6G/s HDD/SSD bay (RAID 0/1/5/10) 2 x M.2 M-key (2280, PCIe 3.0 x4), suporta NVMe SSD	4 x Hot-swappable SATA 6G/s HDD/SSD bay (RAID 0/1/5/10) 2 x M.2 M-key (2280, PCIe 3.0 x4), suporta NVMe SSD	4 x Hot-swappable SATA 6G/s HDD/SSD bay (RAID 0/1/5/10) 2 x M.2 M-key (2280, PCIe 3.0 x4), suporta NVMe SSD
Aimentação DC	-	-	-	-	-
Adaptador	-	-	-	-	-
Consumo	-	-	-	-	-
Aimentação AC	Entrada AC ATX 1. Fonte 250W - Entrada: 115VAC~230VAC, 50/60Hz - Saída (max.): 3.3V@12A, 5V@14A, 12V@25A, -12V@0.3A,+5Vsb@3A 2. Fonte 350W (Sob encomenda) - Entrada: 115VAC~204VAC, 50/60Hz - Saída (max.): 3.3V@14A, 5V@16A, 12V@29A, -12V@0.3A,+5Vsb@3A - Eficiência: Carga total (100%) 87%, Carga Típica (50%) 90%, Carga baixa (20%) 87% -20°C ~ 50°C (com SSD e processador de 65W TDP)	Entrada AC ATX 1. Fonte 250W - Entrada: 115VAC~230VAC, 50/60Hz - Saída (max.): 3.3V@12A, 5V@14A, 12V@25A, -12V@0.3A,+5Vsb@3A 2. Fonte 350W (Sob encomenda) - Entrada: 115VAC~204VAC, 50/60Hz - Saída (max.): 3.3V@14A, 5V@16A, 12V@29A, -12V@0.3A,+5Vsb@3A - Eficiência: Carga total (100%) 87%, Carga Típica (50%) 90%, Carga baixa (20%) 87% -20°C ~ 50°C (com SSD e processador de 65W TDP)	Entrada AC ATX 1. Fonte 250W - Entrada: 115VAC~230VAC, 50/60Hz - Saída (max.): 3.3V@12A, 5V@14A, 12V@25A, -12V@0.3A,+5Vsb@3A 2. Fonte 350W (Sob encomenda) - Entrada: 115VAC~204VAC, 50/60Hz - Saída (max.): 3.3V@14A, 5V@16A, 12V@29A, -12V@0.3A,+5Vsb@3A - Eficiência: Carga total (100%) 87%, Carga Típica (50%) 90%, Carga baixa (20%) 87% -20°C ~ 50°C (com SSD e processador de 65W TDP)	Entrada AC ATX 1. Fonte 250W - Entrada: 115VAC~230VAC, 50/60Hz - Saída (max.): 3.3V@12A, 5V@14A, 12V@25A, -12V@0.3A,+5Vsb@3A 2. Fonte 350W (Sob encomenda) - Entrada: 115VAC~204VAC, 50/60Hz - Saída (max.): 3.3V@14A, 5V@16A, 12V@29A, -12V@0.3A,+5Vsb@3A - Eficiência: Carga total (100%) 87%, Carga Típica (50%) 90%, Carga baixa (20%) 87% -20°C ~ 50°C (com SSD e processador de 65W TDP)	Entrada AC ATX 1. Fonte 250W - Entrada: 115VAC~230VAC, 50/60Hz - Saída (max.): 3.3V@12A, 5V@14A, 12V@25A, -12V@0.3A,+5Vsb@3A 2. Fonte 350W (Sob encomenda) - Entrada: 115VAC~204VAC, 50/60Hz - Saída (max.): 3.3V@14A, 5V@16A, 12V@29A, -12V@0.3A,+5Vsb@3A - Eficiência: Carga total (100%) 87%, Carga Típica (50%) 90%, Carga baixa (20%) 87% -20°C ~ 50°C (com SSD e processador de 65W TDP)
Temperatura de operação	-20°C ~ 40°C (com HDD ou placas adicionais sem ventilador)	-20°C ~ 40°C (com HDD ou placas adicionais sem ventilador)	-20°C ~ 40°C (com HDD ou placas adicionais sem ventilador)	-20°C ~ 40°C (com HDD ou placas adicionais sem ventilador)	0°C ~ 40°C (com HDD ou placas adicionais sem ventilador)
Vibração	5-17Hz, 0.1 deslocamento de dupla amplitude 17-640Hz 1.5G aceleração pico a pico 10G aceleração parte a parte (11ms)	5-17Hz, 0.1 deslocamento de dupla amplitude 17-640Hz 1.5G aceleração pico a pico 10G aceleração parte a parte (11ms)	5-17Hz, 0.1 deslocamento de dupla amplitude 17-640Hz 1.5G aceleração pico a pico 10G aceleração parte a parte (11ms)	-	-
Choque	CE, FCC	CE, FCC	CE, FCC	CE, FCC	CE, FCC
Safety & EMC	5% ~95%, sem condensação -30°C ~ 60°C	5% ~95%, sem condensação -30°C ~ 60°C	5% ~95%, sem condensação -30°C ~ 60°C	5% ~95%, sem condensação -30°C ~ 60°C	5% ~95%, sem condensação -30°C ~ 60°C
Umidade	Panel Frontal: Cyan-blue (PSM 296C); Demais: Black C	Panel Frontal: Cyan-blue (PSM 296C); Demais: Black C	Panel Frontal: Cyan-blue (PSM 296C); Demais: Black C	Panel Frontal: Cyan-blue (PSM 296C); Demais: Black C	Panel Frontal: Cyan-blue (PSM 296C); Demais: Black C
Temperatura de armazenamento	Panel/Rack mount 378.5x303x118	Panel/Rack mount 400x253x121	Panel/Rack mount 400x342x119	Panel/Rack mount 470x290x121	Panel/Rack mount 600x382x119
Cor	7.3	8.3	8.4	8.5	12
Montagem	2 x PCIe 3.0 de 8 (slot de 16) 2 x PCIe 3.0 de 4 (tamanho máximo do cartão suportado: 68 mm x 167 mm)	2 x PCIe 3.0 de 8 (slot de 16) 2 x PCIe 3.0 de 4 (tamanho máximo do cartão suportado: 68 mm x 167 mm)	2 x PCIe 3.0 de 8 (slot de 16) 2 x PCIe 3.0 de 4 (tamanho máximo do cartão suportado: 68 mm x 167 mm)	2 x PCIe 3.0 de 8 (slot de 16) 2 x PCIe 3.0 de 4 (tamanho máximo do cartão suportado: 68 mm x 167 mm)	2 x PCIe 3.0 de 8 (slot de 16) 2 x PCIe 3.0 de 4 (tamanho máximo do cartão suportado: 68 mm x 167 mm)
Dimensões (LxPxA) (mm)	16.2M	16.2M	16.7M	16.7M	16.7M
Construção	160°/150°	170°/160°	170°/160°	170°/160°	178°/178°
Peso	TouchScreen PCAP de 10-pontos, 6H (Superfícies Anti-UV e Anti-reflexo) EETI EXC3188	TouchScreen PCAP de 10-pontos, 6H (Superfícies Anti-UV e Anti-reflexo) EETI EXC3188	TouchScreen PCAP de 10-pontos, 6H (Superfícies Anti-UV e Anti-reflexo) EETI EXC3188	TouchScreen PCAP de 10-pontos, 6H (Superfícies Anti-UV e Anti-reflexo) EETI EXC3188	TouchScreen PCAP de 10-pontos, 6H (Superfícies Anti-UV e Anti-reflexo) EETI EXC3188
Expansão (slots)	Panel Frontal IP66	Panel Frontal IP66	Panel Frontal IP66	Panel Frontal IP66	Panel Frontal IP66
Cores (LCD)	2x slots 288-pin 2666/2400 MHz dual-channel unbuffered DDR4 SDRAM DIMM (max. 64 GB)	2x slots 288-pin 2666/2400 MHz dual-channel unbuffered DDR4 SDRAM DIMM (max. 64 GB)	2x slots 288-pin 2666/2400 MHz dual-channel unbuffered DDR4 SDRAM DIMM (max. 64 GB)	2x slots 288-pin 2666/2400 MHz dual-channel unbuffered DDR4 SDRAM DIMM (max. 64 GB)	2x slots 288-pin 2666/2400 MHz dual-channel unbuffered DDR4 SDRAM DIMM (max. 64 GB)
Pixel Pitch (mm)	1 x M.2 2 x RS-232 6 x USB 3.0 1 x HDMI 2 x LAN 1 x Botão de Reset 1 x Botão de Power 1 x AT/ATX switch	1 x M.2 1 x Line out 2 x RS-232 6 x USB 3.0 1 x HDMI 2 x LAN 1 x Botão de Reset 1 x Botão de Power 1 x AT/ATX switch	1 x M.2 2 x RS-232 6 x USB 3.0 1 x HDMI 2 x LAN 1 x Botão de Reset 1 x Botão de Power 1 x AT/ATX switch	1 x M.2 1 x Line out 2 x RS-232 6 x USB 3.0 1 x HDMI 2 x LAN 1 x Botão de Reset 1 x Botão de Power 1 x AT/ATX switch	1 x M.2 1 x Line out 2 x RS-232 6 x USB 3.0 1 x HDMI 2 x LAN 1 x Botão de Reset 1 x Botão de Power 1 x AT/ATX switch
Angulo de visão (H-V)	361.1x295.6	379.1x232.3	391.x324	447.8x267.2	577.8x359.6
TouchScreen	Intel® I211AT Ethernet controllers Suporta (2x10pin, Pw2.54mm)	Intel® I211AT Ethernet controllers Suporta (2x10pin, Pw2.54mm)	Intel® I211AT Ethernet controllers Suporta (2x10pin, Pw2.54mm)	Intel® I211AT Ethernet controllers Suporta (2x10pin, Pw2.54mm)	Intel® I211AT Ethernet controllers Suporta (2x10pin, Pw2.54mm)
TouchScreen opção					
IP					
RAM					
Interfaces					
Recorte para fixação em painel (mm)					
Ethernet					
TPM					



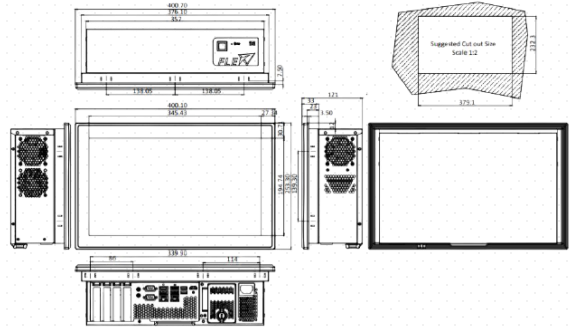
Panel PCs IP66 Socket

Série FC

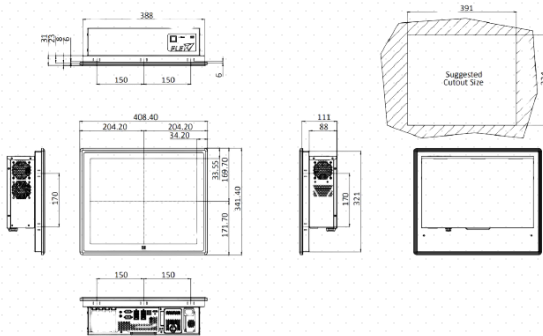
OPP-F15CIE



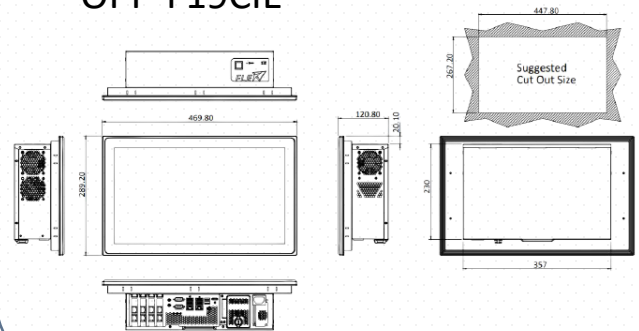
OPP-F15CIE/W



OPP-F17CIE



OPP-F19CIE



OPP-F24CIE

