

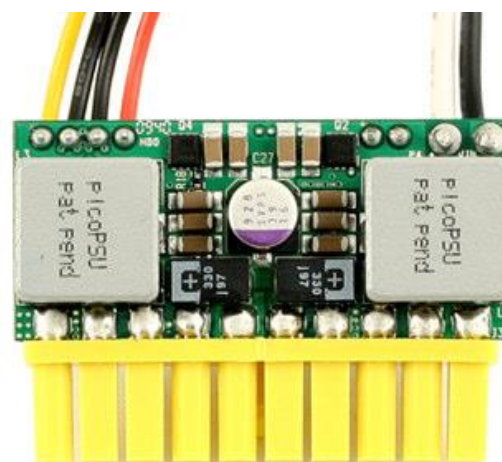
Fontes Compactas pico PSU

Modelos de 80 e 120W

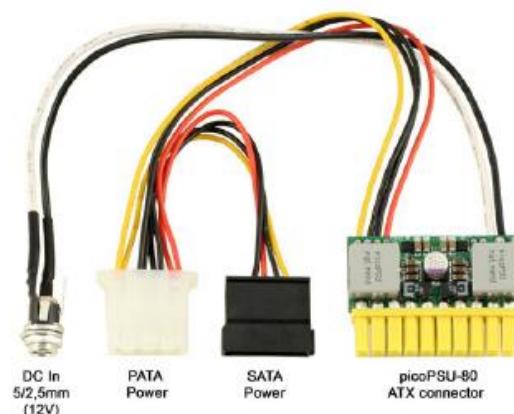
Estas fontes, na verdade conversores DC-DC, dispõem de um projeto ultracompacto, sem cabos, sendo a menor fonte de alimentação do tipo “snap-in” do mundo (conecta-se diretamente no conector ATX). São chamadas de pico PSU e compatíveis com a maioria das placas mãe do mercado (formatos Mini ITX, ATX e u-ATX por exemplo). Propicia de uma forma totalmente silenciosa, alimentação 12 ~25VDC para Mini PCs.

OEP-P080IT – 80W:

- Baixa dissipação de calor;
- Alta eficiência em baixo consumo (Intel® Atom™);
- Eficiência de 96%;
- 80 watts, 12VDC input;
- Conecta-se diretamente no conector ATX;
- Capacitores OSCON / POSCAP;
- ROHS compliant;
- US Pat. no 7,539,023.



Código / Modelo	OEP-P080IT
Potência	80W
Tipo DC/DC	DC/DC
Tensão de Alimentação	12VDC
Tensão de saída	ATX
Conector de saída	20p
Eficiência	0,96
Refrigeração	FanLess
Cabos de saída	1x SATA, 1x HDD
Dimensões (AxLxC)	30x44x20mm
Temperatura de Operação	-20 a 65°C
Humidade Relativa	Humidade Relativa 10 a 90% sem condensação
MTBF	60K hrs @ < 65°C
Aplicabilidade	Pode ser aplicada em Motherboards com processadores Intel® ATOM™
Certificados	RoHs
Diversos	Capacitores Sólidos (Polímeros) de longa duração



Fontes Compactas pico PSU

Modelos de 80 e 120W

OEP-P120IT – 120W

- 120 watts / 24p;
- Entrada 12VDC;
- 100% silenciosa, fanless;
- Eficiência acima de 96%;
- Instala-se diretamente no conector ATX;
- Compatível com Intel® Core™ Duo.



Potência	120W
Tipo	DC/DC
Tensão de Alimentação	12VDC
Tensão de saída	ATX
Conector de saída	20p
Eficiência	0,95
Refrigeração	Fanless
Cabos de saída	1x SATA, 1x HDD, 1x FDD
Dimensões (AxLxC)	31x40x20mm
Temperatura de Operação	-20 a 85°C
MTBF	100K hrs @ 55°C
Aplicabilidade	<p>Pode ser aplicada em Motherboards com processadores VIA C3/C7, Intel® P3, P4, Pentium-M Core™ Duo e AMD tipo "low power"</p> <p>RoHS EN55024, EN55022 Class B (CE certification), Australia/New Zealand (using CISPR 22, EN55022), Japan (VCCI: using CISPR 22, ANSI C63.4), United States (FCC Part 15, Subpart B, Class B), Canada (ICES-003 using CISPR 22, ANSI C63.4)</p>
Certificados	

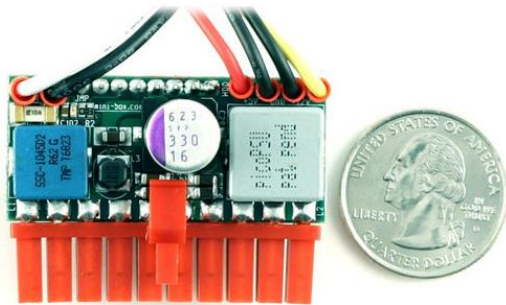


Fontes Compactas pico PSU

Modelos de 80 e 120W

OEP-P120IT/WI- 120W

- 120 watts / 24p;
- Entrada 12 ~25VDC;
- 100% silenciosa, fanless;
- Eficiência acima de 94%;
- Instala-se diretamente no conector ATX;
- Compatível com Intel® Core™ Duo.



Potência	80W/120W
Tipo	DC/DC
Tensão de Alimentação	12~25VDC
Tensão de saída	ATX
Conector de saída	24 pinos
Conector Auxiliar	Tipo P4 (12~25VDC)
Eficiência	0,94 (94%)
Refrigeração	Fanless
Cabos de saída	1x SATA, 1x HDD
Dimensões (AxLxC)	30 x 44,5 x 20mm Peso: 45gramas
Temperatura de Operação	-20 a 55°C
MTBF	100K hrs @ 55°C
Aplicabilidade	Pode ser aplicada em Motherboards com processadores VIA C3/C7, Intel® P3, P4, Pentium-M Core™ Duo e AMD tipo "low power"
Certificados	RoHS
Diversos	Capacitores Sólidos (Polímeros) de longa duração

